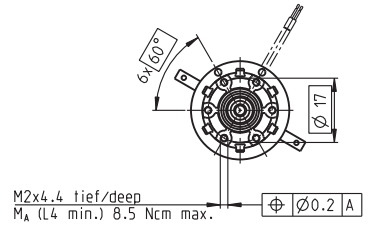
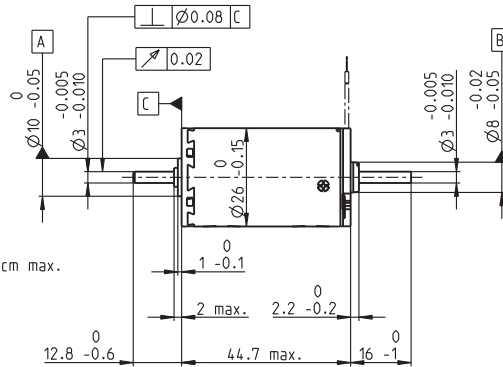
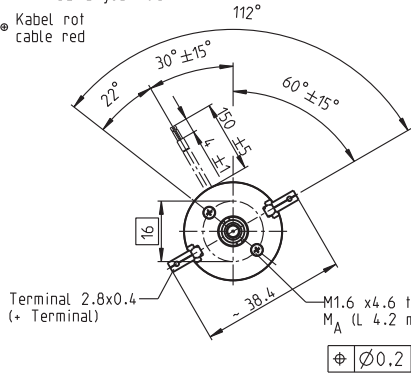


A-max 26 Ø26 mm, 貴金属ブラシ CLL, 4 Watt

Kabel AWG 24/7
cable UL Style 1061

● Kabel rot
● cable red



M 1:2

- 標準在庫製品
- 標準製品
- 特別仕様製品 (受注生産)

注文番号

ハンダ端子仕様	110192	110193	110194	110195	110196	110197	110198	110199	110200	110201	110202	110203
リード線仕様	353064	353065	353066	353067	205635	353068	353069	353070	353071	353072	353073	353074

モータ・データ

公称電圧時のデータ		110192	110193	110194	110195	110196	110197	110198	110199	110200	110201	110202	110203
1 公称電圧	V	3.6	4.5	6	7.2	9	9	12	15	18	21	24	30
2 無負荷回転数	rpm	4890	5230	5160	5110	4190	3750	4340	4980	5340	4960	4700	3930
3 無負荷電流	mA	64.2	57.1	41.7	34.3	20.3	17.3	16.1	15.9	14.7	11.2	9.08	5.57
4 最大連続トルク時の回転数	rpm	3920	3920	3710	3300	2060	1610	2090	2680	3170	2790	2490	1670
5 最大連続トルク	mNm	5.42	6.38	8.82	10.8	12.5	12.5	11.8	11.4	12	12.1	11.9	11.7
6 最大連続電流	A	0.84	0.84	0.84	0.84	0.633	0.567	0.465	0.415	0.391	0.312	0.255	0.168
7 停動トルク	mNm	26	24.9	31	30.1	24.5	21.9	22.8	24.8	29.8	27.7	25.5	20.6
8 起動電流	A	3.76	3.08	2.83	2.27	1.22	0.974	0.878	0.879	0.94	0.697	0.532	0.288
9 最大効率	%	76	75	78	78	76	76	75	76	77	77	76	75
モータ固有値													
10 端子間抵抗	Ω	0.958	1.46	2.12	3.17	7.41	9.24	13.7	17.1	19.2	30.1	45.1	104
11 端子間インダクタンス	mH	0.101	0.138	0.254	0.372	0.861	1.07	1.42	1.69	2.13	3.35	4.85	10.8
12 トルク定数	mNm/A	6.92	8.07	11	13.3	20.2	22.5	25.9	28.3	31.7	39.8	47.9	71.4
13 回転数定数	rpm/V	1380	1180	872	720	473	425	368	338	301	240	199	134
14 回転数/トルク勾配	rpm/mNm	191	214	169	172	174	174	194	204	182	182	188	195
15 機械的時定数	ms	24.7	24.5	23.9	23.8	23.7	23.7	23.9	24	23.9	23.8	24	24.1
16 ロータ慣性モーメント	gcm ²	12.3	10.9	13.6	13.2	13.1	13	11.8	11.2	12.5	12.5	12.2	11.8

仕様

- 熱特性**
- 17 熱抵抗 (ハウジング/周囲間) 13.2 K/W
 - 18 熱抵抗 (巻線/ハウジング間) 3.2 K/W
 - 19 巻線熱時定数 12.5 s
 - 20 モータ熱時定数 660 s
 - 21 使用温度範囲 -30...+65°C
 - 22 最高巻線許容温度 +85°C

- 機械的特性 (スリーブベアリング)**
- 23 最大許容回転数 6700 rpm
 - 24 スラストがた 0.1 - 0.2 mm
 - 25 ラジアルがた 0.012 mm
 - 26 最大スラスト荷重 (ダイナミック) 1.7 N
 - 27 最大挿入力 (スタティック) 80 N
 - 28 最大挿入力 (スタティック、シャフト支持) 1200 N
 - 28 最大ラジアル荷重 (フランジから5mmの点) 5.5 N

- 機械的特性 (ボールベアリング)**
- 23 最大許容回転数 6700 rpm
 - 24 スラストがた 0.1 - 0.2 mm
 - 25 ラジアルがた 0.025 mm
 - 26 最大スラスト荷重 (ダイナミック) 5 N
 - 27 最大挿入力 (スタティック) 75 N
 - 28 最大挿入力 (スタティック、シャフト支持) 1200 N
 - 28 最大ラジアル荷重 (フランジから5mmの点) 20.5 N

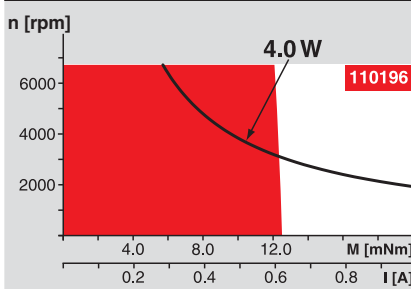
- その他の仕様**
- 29 永久磁石磁極ペア数 1
 - 30 コミュテータ・セグメント数 13
 - 31 モータ質量 100 g

CLL=キャパシタ・ロング・ライフ

表の値は公称値。
誤差およびその他の詳細については64ページをご参照下さい。

特別仕様
スリーブベアリングの代わりにボールベアリング
CLLなし

運転範囲



説明

連続運転範囲
熱抵抗が上の表の値 (17および18行目) である場合、周囲温度が25°Cで連続運転中に巻線最高許容温度に達する。
= 温度制限

短期間運転範囲
短期間の過負荷 (断続) 運転

— 定格出力

maxon モジュラー・システム

<p>ブラネタリギアヘッド GP 26 A Ø26 mm 0.75 - 4.5 Nm 詳細332ページ</p> <p>スパーギアヘッド GS 30 A Ø30 mm 0.07 - 0.2 Nm 詳細333ページ</p> <p>ブラネタリギアヘッド GP 32 BZ/A/C Ø32 mm 0.75 - 6.0 Nm 詳細334 / 335 / 338ページ</p> <p>スパーギアヘッド GS 38 A Ø38 mm 0.1 - 0.6 Nm 詳細344ページ</p> <p>スピンドルドライブ GP 32 S Ø32 mm 詳細366 - 368ページ</p>	<p>適合可能な電子回路: 注意事項:</p> <table border="0"> <tr><td>ESCON Module 24/2</td><td>ページ 30</td><td>426</td></tr> <tr><td>ESCON 36/2 DC</td><td></td><td>426</td></tr> <tr><td>EPOS2 24/2</td><td></td><td>434</td></tr> <tr><td>EPOS2 Module 36/2</td><td></td><td>434</td></tr> <tr><td>EPOS2 24/5</td><td></td><td>435</td></tr> <tr><td>EPOS2 P 24/5</td><td></td><td>438</td></tr> <tr><td>EPOS4 Mod./CB 24/1.5</td><td></td><td>441</td></tr> <tr><td>EPOS4 Module/CB 50/5</td><td></td><td>442</td></tr> <tr><td>MAXPOS 50/5</td><td></td><td>447</td></tr> </table>	ESCON Module 24/2	ページ 30	426	ESCON 36/2 DC		426	EPOS2 24/2		434	EPOS2 Module 36/2		434	EPOS2 24/5		435	EPOS2 P 24/5		438	EPOS4 Mod./CB 24/1.5		441	EPOS4 Module/CB 50/5		442	MAXPOS 50/5		447	<p>— 一覧 27 - 36ページ</p> <p>エンコーダ MR 128 - 1000カウント 3チャンネル 詳細404ページ</p> <p>エンコーダ Enc 22 100カウント 2チャンネル 詳細411ページ</p> <p>エンコーダ HED_5540 500カウント 3チャンネル 詳細414 / 416ページ</p> <p>エンコーダ MEnc Ø13 mm 16カウント 2チャンネル 詳細394ページ</p>
ESCON Module 24/2	ページ 30	426																											
ESCON 36/2 DC		426																											
EPOS2 24/2		434																											
EPOS2 Module 36/2		434																											
EPOS2 24/5		435																											
EPOS2 P 24/5		438																											
EPOS4 Mod./CB 24/1.5		441																											
EPOS4 Module/CB 50/5		442																											
MAXPOS 50/5		447																											