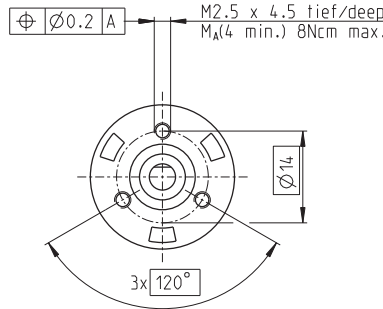
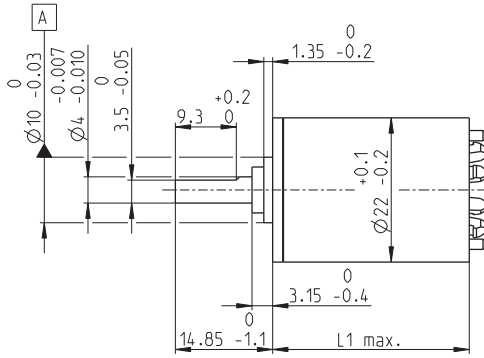


Réducteur planétaire GP 22 L Ø22 mm, 0.2-0.6 Nm

Version plastique



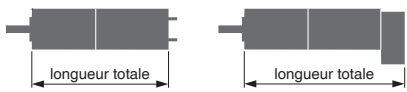
Données techniques

Réducteur planétaire	taille droite
Boîtier	plastique
Arbre de sortie	acier inoxydable, trempé
Palier de sortie	paliers lisses
Jeu radial à 10 mm du flasque	max. 0.1 mm
Jeu axial	max. 0.15 mm
Charge axiale max.	20 N
Force de chassage max.	100 N
Sens de rotation entrée/sortie	=
Vitesse d'entrée permanente max.	6000 tr/min
Plage de température conseillée	-15...+80°C
Nombre d'étages	1 2 3 4 5
Charge radiale max. à 10 mm du flasque	15 N 20 N 25 N 30 N 30 N

gear

	Numéros d'article										
■ Programme Stock	232763	232766	232772	232778	232782	232788	232794	232796	232803	232809	232815
■ Programme Standard											
■ Programme Spécial (sur demande)											

Données sur les réducteurs											
1 Rapport de réduction	3.8:1	14:1	53:1	104:1	198:1	370:1	590:1	742:1	1386:1	1996:1	3189:1
2 Rapport de réduction exact	15/4	225/16	3375/64	87723/845	50625/256	10556001/28561	59049/100	759375/1024	158340015/14244	285012027/142805	1594323/500
3 Diamètre max. de l'arbre du moteur	mm 4	4	4	3.2	4	3.2	4	4	3.2	3.2	4
Numéros d'article	232764	232767	232773	232779	232783	232789	232795	232798	232804	232810	232816
1 Rapport de réduction	4.4:1	16:1	62:1	109:1	231:1	389:1	690:1	867:1	1460:1	2102:1	3728:1
2 Rapport de réduction exact	57/13	855/62	12825/208	2187/20	192375/832	263169/676	112193/1625	2885625/3328	3947535/2704	7105563/3380	30292137/6125
3 Diamètre max. de l'arbre du moteur	mm 3.2	3.2	3.2	4	3.2	3.2	3.2	3.2	3.2	3.2	3.2
Numéros d'article	232765	232768	232774	232780	232784	232790	232797	232799	232805	232811	232817
1 Rapport de réduction	5.4:1	19:1	72:1	128:1	270:1	410:1	850:1	1014:1	1538:1	2214:1	4592:1
2 Rapport de réduction exact	27/5	3249/169	48735/676	41553/325	731025/2704	656/16	53144/625	10965375/10816	98415/64	177147/80	14348907/3125
3 Diamètre max. de l'arbre du moteur	mm 2.5	3.2	3.2	3.2	3.2	4	2.5	3.2	4	4	2.5
Numéros d'article	232769	232775	232781	232785	232791			232800	232806	232812	
1 Rapport de réduction		20:1	76:1	157:1	285:1	455:1		1068:1	1621:1	2458:1	
2 Rapport de réduction exact		8/4	1215/16	19683/125	18225/64	500021/10985		273375/256	601692057/371293	135005697/54925	
3 Diamètre max. de l'arbre du moteur	mm	4	4	2.5	4	3.2		4	3.2	3.2	
Numéros d'article	232770	232776		232786	232792			232801	232807	232813	
1 Rapport de réduction		24:1	84:1		316:1	479:1		1185:1	1707:1	2589:1	
2 Rapport de réduction exact		1539/65	185193/2197		2777895/8788	124659/260		41668425/35152	15000633/8788	3365793/300	
3 Diamètre max. de l'arbre du moteur	mm	3.2	3.2		3.2	3.2		3.2	3.2	3.2	
Numéros d'article	232771	232777		232787	232793			232802	232808	232814	
1 Rapport de réduction		29:1	89:1		333:1	561:1		1249:1	1798:1	3027:1	
2 Rapport de réduction exact		729/25	4617/62		69255/208	236852/4225		1038825/832	373977/208	63950067/21125	
3 Diamètre max. de l'arbre du moteur	mm	2.5	3.2		3.2	3.2		3.2	3.2	3.2	
4 Nombre d'étages		1	2	3	4	4	4	5	5	5	5
5 Couple permanent max.	Nm	0.2	0.3	0.4	0.4	0.5	0.5	0.6	0.6	0.6	0.6
6 Couple intermittent max. admissible	Nm	0.3	0.4	0.5	0.5	0.7	0.7	0.8	0.8	0.8	0.8
7 Rendement max.	%	84	70	59	59	49	49	42	42	42	42
8 Poids	g	28	35	43	43	51	51	59	59	59	59
9 Jeu moyen à vide	°	1.0	1.2	1.6	1.6	2.0	2.0	2.0	2.0	2.0	2.0
10 Moment d'inertie	gcm ²	0.5	0.4	0.4	0.4	0.4	0.4	0.4	0.4	0.4	0.4
11 Longueur du réducteur L1	mm	22.7	29.5	36.3	36.3	43.1	43.1	43.1	49.9	49.9	49.9



Construction modulaire maxon												
+ Moteur	Page	+ Sensor/frein	Page	Longueur totale [mm] = longueur du moteur + longueur du réducteur + (sensor/frein) + pièces de montage								
A-max 22	157-160			54.7	61.5	68.3	68.3	75.1	75.1	81.9	81.9	81.9
A-max 22	158/160 MR		460/461	59.7	66.5	73.3	73.3	80.1	80.1	86.9	86.9	86.9
A-max 22	158/160 Enc 22		468	69.1	75.9	82.7	82.7	89.5	89.5	96.3	96.3	96.3