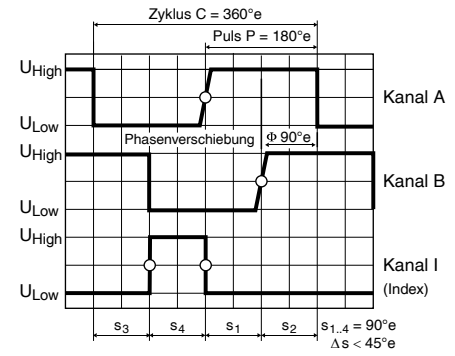
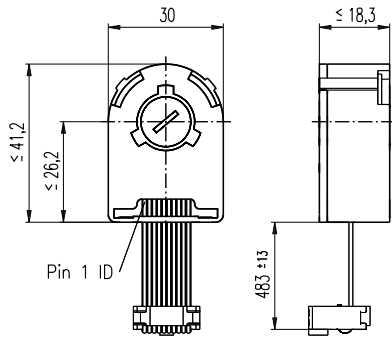


Encoder AEDL 5810 1024–5000 Impulse, 3 Kanal, Line Driver RS 422



Drehrichtung cw (Definition cw S. 68)

sensor

- Lagerprogramm
- Standardprogramm
- Sonderprogramm (auf Anfrage)

Artikelnummern

516205	516206	516207	516208	516209	533330	X drives	X drives
--------	--------	--------	--------	--------	--------	----------	----------

Typ	516205	516206	516207	516208	516209	533330	X drives	X drives
Impulszahl pro Umdrehung	1024	5000	1024	5000	5000	5000	1024	5000
Anzahl Kanäle	3	3	3	3	3	3	3	3
Max. Impulsfrequenz (kHz)	250	1000	250	1000	1000	1000	250	1000
Max. Drehzahl (min ⁻¹)	14000	12000	14000	12000	12000	12000	14000	12000
Wellendurchmesser (mm)	3	3	4	4	6	8	2-4	2-4
Phasenverschiebung Φ (°e)	90 ± 25	90 ± 45	90 ± 25	90 ± 45	90 ± 45	90 ± 45	90 ± 25	90 ± 45



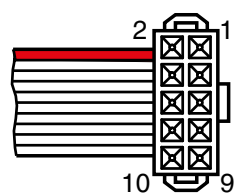
maxon Baukastensystem

+ Motor	Seite	+ Getriebe	Seite	+ Bremse	Seite	Gesamtlänge [mm] / • siehe Getriebe	
EC-4pole 22, 90 W	247					70.1	70.1
EC-4pole 22, 90 W	247	GP 22/GP 32	378/388			•	•
EC-4pole 22, 90 W	247	GP 32 S	416-421			•	•
EC-4pole 22, 120 W	248					87.5	87.5
EC-4pole 22, 120 W	248	GP 22/GP 32	378/388			•	•
EC-4pole 22, 120 W	248	GP 32 S	416-421			•	•
EC-4pole 30, 100 W	249					67.6	67.6
EC-4pole 30, 100 W	249	GP 32, 4.0 - 8.0 Nm	391			•	•
EC-4pole 30, 100 W	249	GP 42, 3.0 - 15.0 Nm	397			•	•
EC-4pole 30, 100 W	249			AB 20	516	104.0	104.0
EC-4pole 30, 100 W	249	GP 32, 4.0 - 8.0 Nm	391	AB 20	516	•	•
EC-4pole 30, 100 W	249	GP 42, 3.0 - 15.0 Nm	397	AB 20	516	•	•
EC-4pole 30, 200 W	251					84.6	84.6
EC-4pole 30, 200 W	251	GP 32, 4.0 - 8.0 Nm	391			•	•
EC-4pole 30, 200 W	251	GP 42, 3.0 - 15.0 Nm	397			•	•
EC-4pole 30, 200 W	251			AB 20	516	121.0	121.0
EC-4pole 30, 200 W	251	GP 32, 4.0 - 8.0 Nm	391	AB 20	516	•	•
EC-4pole 30, 200 W	251	GP 42, 3.0 - 15.0 Nm	397	AB 20	516	•	•
EC-i 30, 30 W	258					62.7	62.7
EC-i 30, 30 W	258	GP 32, 1.0 - 6.0 Nm	388			•	•
EC-i 30, 30 W	258	GP 32 S	416-421			•	•
EC-i 30, 45 W	259					62.7	62.7
EC-i 30, 45 W	259	GP 32, 1.0 - 6.0 Nm	389			•	•
EC-i 30, 45 W	259	GP 32 S	416-421			•	•
EC-i 30, 50 W	260					84.7	84.7
EC-i 30, 50 W	260	GP 32, 1.0 - 6.0 Nm	389			•	•
EC-i 30, 50 W	260	GP 32 S	416-421			•	•
EC-i 30, 75 W	261					84.7	84.7
EC-i 30, 75 W	261	GP 32, 1.0 - 6.0 Nm	389			•	•
EC-i 30, 75 W	261	GP 32 S	416-421			•	•

Technische Daten

Versorgungsspannung V_{CC}	5 V ± 10%
Typische Stromaufnahme	30 mA
Ausgangssignal	EIA Standard RS 422
verwendeter Treiber:	AM26C31QD
Signalanstiegszeit (typisch, bei $C_L = 100$ pF, 25°C)	10 ns
Signalabfallzeit (typisch, bei $C_L = 100$ pF, 25°C)	10 ns
Impulsbreite	90°e
Betriebstemperaturbereich	-40...+85°C
Trägheitsmoment der Impulsscheibe	≤ 0.6 gcm ²
Strom pro Kanal	± 20 mA

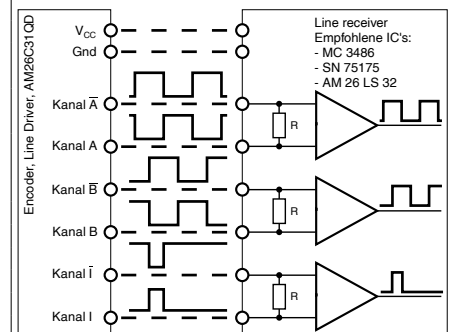
Pinbelegung



- 1 N.C.
- 2 V_{CC}
- 3 GND
- 4 N.C.
- 5 Kanal A
- 6 Kanal A
- 7 Kanal B
- 8 Kanal B
- 9 Kanal I (Index)
- 10 Kanal I (Index)

Steckertyp DIN 41651/
EN 60603-13
Flachbandkabel AWG 28

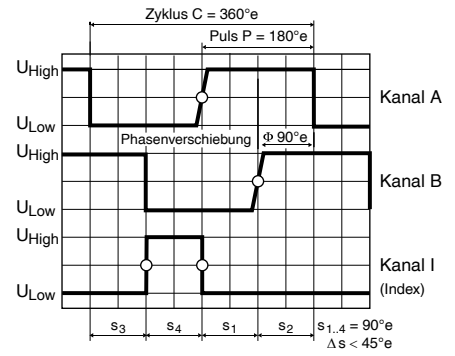
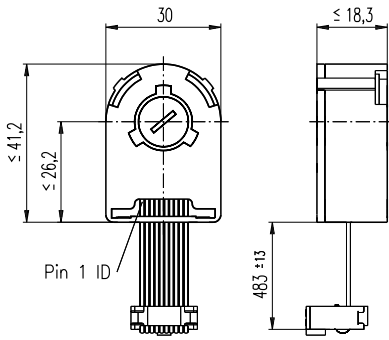
Anschlussbeispiel



Abschlusswiderstand R = typisch 120 Ω

Encoder AEDL 5810 1024-5000 Impulse, 3 Kanal, Line Driver RS 422

sensor



Drehrichtung cw (Definition cw S. 68)

- Lagerprogramm
- Standardprogramm
- Sonderprogramm (auf Anfrage)

Artikelnummern

516205	516206	516207	516208	516209	533330	X drives	X drives
--------	--------	--------	--------	--------	--------	----------	----------

Typ	516205	516206	516207	516208	516209	533330	X drives	X drives
Impulszahl pro Umdrehung	1024	5000	1024	5000	5000	5000	1024	5000
Anzahl Kanäle	3	3	3	3	3	3	3	3
Max. Impulsfrequenz (kHz)	250	1000	250	1000	1000	1000	250	1000
Max. Drehzahl (min ⁻¹)	14000	12000	14000	12000	12000	12000	14000	12000
Wellendurchmesser (mm)	3	3	4	4	6	8	2-4	2-4
Phasenverschiebung ϕ (°e)	90 ± 25	90 ± 45	90 ± 25	90 ± 45	90 ± 45	90 ± 45	90 ± 25	90 ± 45

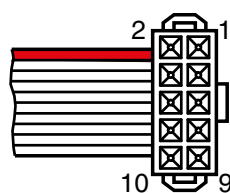
maxon Baukastensystem

+ Motor	Seite	+ Getriebe	Seite	+ Bremse	Seite	Gesamtlänge [mm] / • siehe Getriebe
EC-i 40, 50 W	262-263					49.0
EC-i 40, 50 W	262	GP 32, 1.0 - 6.0 Nm	389			•
EC-i 40, 50 W	262	GP 32 S	416-421			•
EC-i 40, 50 W	262-263	GP 42, 3.0 - 15.0 Nm	397			•
EC-i 40, 70 W	264/265					59.0
EC-i 40, 70 W	264	GP 32, 1.0 - 6.0 Nm	389			•
EC-i 40, 70 W	264	GP 32 S	416-421			•
EC-i 40, 70 W	264/265	GP 42, 3.0 - 15.0 Nm	398			•
EC-i 40, 100 W	266					79.0
EC-i 40, 100 W	266	GP 42, 3.0 - 15.0 Nm	397			•
EC-i 40, 130 W	267					113.8
EC-i 40, 130 W	267	GP 42, 3.0 - 15.0 Nm	397			•
EC-i 52, 180 W	268					100.7
EC-i 52, 180 W	268	GP 52, 4.0 - 30.0 Nm	402			•
EC-i 52, 200 W	269					130.7
EC-i 52, 200 W	269	GP 52, 4.0 - 30.0 Nm	402			•
DCX 22 S	89-90					
DCX 22 L	91-92					
DCX 26 L	93-94					
DCX 32 L	95					
DCX 35 L	96					

Technische Daten

Versorgungsspannung V_{CC}	5 V ± 10%
Typische Stromaufnahme	30 mA
Ausgangssignal	EIA Standard RS 422
verwendeter Treiber:	AM26C31QD
Signalanstiegszeit (typisch, bei $C_L = 100$ pF, 25°C)	10 ns
Signalabfallzeit (typisch, bei $C_L = 100$ pF, 25°C)	10 ns
Impulsbreite	90°e
Betriebstemperaturbereich	-40...+85°C
Trägheitsmoment der Impulsscheibe	≤ 0.6 gcm ²
Strom pro Kanal	± 20 mA

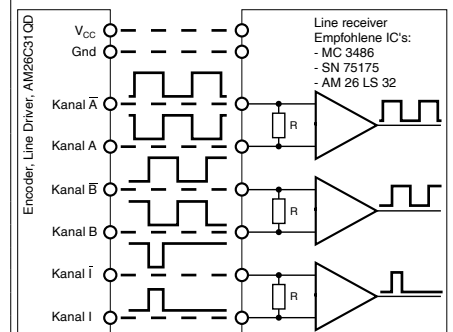
Pinbelegung



- 1 N.C.
- 2 V_{CC}
- 3 GND
- 4 N.C.
- 5 Kanal \bar{A}
- 6 Kanal A
- 7 Kanal \bar{B}
- 8 Kanal B
- 9 Kanal \bar{I} (Index)
- 10 Kanal I (Index)

Steckertyp DIN 41651/
EN 60603-13
Flachbandkabel AWG 28

Anschlussbeispiel



Abschlusswiderstand R = typisch 120 Ω