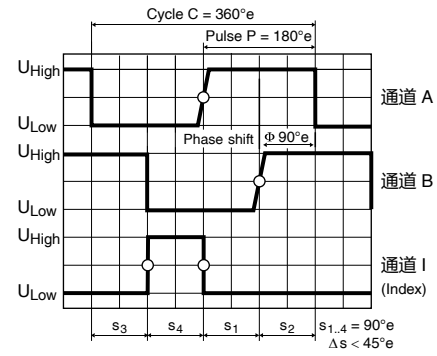
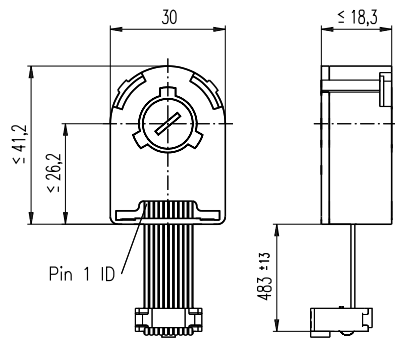


# 编码器 AEDL 5810 1024–5000 CPT, 3通道, 带线驱RS 422



顺时针旋转方向 (顺时针定义 68)

sensor

- 库存零件系列
- 标准系列
- 特殊系列 (按客户要求)

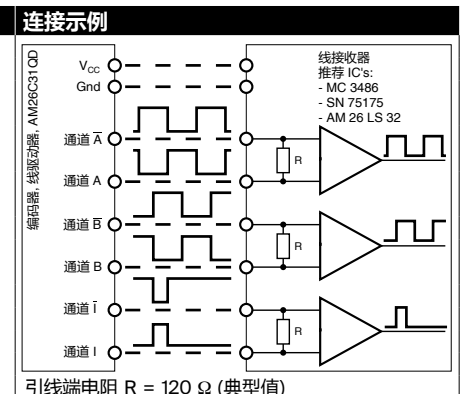
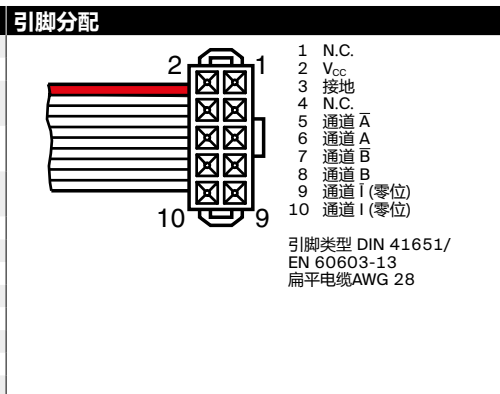
零件号								
516205	516206	516207	516208	516209	533330	X drives	X drives	

类型								
每圈计数	1024	5000	1024	5000	5000	5000	1024	5000
通道数	3	3	3	3	3	3	3	3
最大运行频率 (kHz)	250	1000	250	1000	1000	1000	250	1000
最大转速 (rpm)	14000	12000	14000	12000	12000	12000	14000	12000
轴径 (mm)	3	3	4	4	6	8	2-4	2-4
相移 $\phi$ (°e)	90 ± 25	90 ± 45	90 ± 25	90 ± 45	90 ± 45	90 ± 45	90 ± 25	90 ± 45



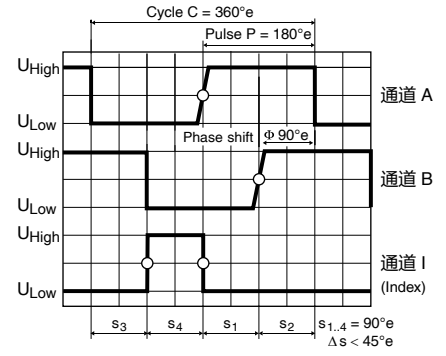
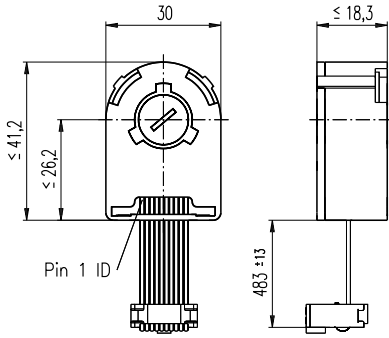
maxon模块化系统						总长 [mm] / • 参见齿轮箱	
+ 电机	页码	+ 减速箱	页码	+ 制动器	页码		
EC-4pole 22, 90 W	247					70.1	70.1
EC-4pole 22, 90 W	247	GP 22/GP 32	378/388			•	•
EC-4pole 22, 90 W	247	GP 32 S	416-421			•	•
EC-4pole 22, 120 W	248					87.5	87.5
EC-4pole 22, 120 W	248	GP 22/GP 32	378/388			•	•
EC-4pole 22, 120 W	248	GP 32 S	416-421			•	•
EC-4pole 30, 100 W	249						67.6 67.6
EC-4pole 30, 100 W	249	GP 32, 4.0 - 8.0 Nm	391			•	•
EC-4pole 30, 100 W	249	GP 42, 3.0 - 15.0 Nm	397			•	•
EC-4pole 30, 100 W	249			AB 20	516	104.0	104.0
EC-4pole 30, 100 W	249	GP 32, 4.0 - 8.0 Nm	391	AB 20	516	•	•
EC-4pole 30, 100 W	249	GP 42, 3.0 - 15.0 Nm	397	AB 20	516	•	•
EC-4pole 30, 200 W	251					84.6	84.6
EC-4pole 30, 200 W	251	GP 32, 4.0 - 8.0 Nm	391			•	•
EC-4pole 30, 200 W	251	GP 42, 3.0 - 15.0 Nm	397			•	•
EC-4pole 30, 200 W	251			AB 20	516	121.0	121.0
EC-4pole 30, 200 W	251	GP 32, 4.0 - 8.0 Nm	391	AB 20	516	•	•
EC-4pole 30, 200 W	251	GP 42, 3.0 - 15.0 Nm	397	AB 20	516	•	•
EC-i 30, 30 W	258					62.7	62.7
EC-i 30, 30 W	258	GP 32, 1.0 - 6.0 Nm	388			•	•
EC-i 30, 30 W	258	GP 32 S	416-421			•	•
EC-i 30, 45 W	259					62.7	62.7
EC-i 30, 45 W	259	GP 32, 1.0 - 6.0 Nm	389			•	•
EC-i 30, 45 W	259	GP 32 S	416-421			•	•
EC-i 30, 50 W	260					84.7	84.7
EC-i 30, 50 W	260	GP 32, 1.0 - 6.0 Nm	389			•	•
EC-i 30, 50 W	260	GP 32 S	416-421			•	•
EC-i 30, 75 W	261					84.7	84.7
EC-i 30, 75 W	261	GP 32, 1.0 - 6.0 Nm	389			•	•
EC-i 30, 75 W	261	GP 32 S	416-421			•	•

技术数据	
供电电压 +V <sub>CC</sub>	5 V ± 10%
典型电流值	30 mA
输出信号	EIA 标准 RS 422
线驱:	AM26C31QD
信号上升时间 (典型值, 在 C <sub>L</sub> = 100 pF, 25 °C)	10 ns
信号下降时间 (典型值, 在 C <sub>L</sub> = 100 pF, 25 °C)	10 ns
零位脉冲宽度	90°e
运行温度范围	-40...+85 °C
码盘转动惯量	≤ 0.6 gcm <sup>2</sup>
每个通道输出电流	± 20 mA



# 编码器 AEDL 5810 1024-5000 CPT, 3通道, 带线驱RS 422

sensor



顺时针旋转方向 (顺时针定义 68)

- 库存零件系列
- 标准系列
- 特殊系列 (按客户要求)

零件号	
516205	516206
516207	516208
516209	533330
X drives	X drives

类型	每圈计数	通道数	最大运行频率 (kHz)	最大转速 (rpm)	轴径 (mm)	相移 $\Phi$ (°e)
	1024	3	250	14000	3	90 ± 25
	5000	3	1000	12000	3	90 ± 45
	1024	3	250	14000	4	90 ± 25
	5000	3	1000	12000	4	90 ± 45
	5000	3	1000	12000	6	90 ± 45
	5000	3	1000	12000	8	90 ± 45
	1024	3	250	14000	2-4	90 ± 25
	5000	3	1000	12000	2-4	90 ± 45

maxon模块化系统						总长 [mm] / • 参见齿轮箱
+ 电机	页码	+ 减速箱	页码	+ 制动器	页码	
EC-i 40, 50 W	262-263					49.0
EC-i 40, 50 W	262	GP 32, 1.0 - 6.0 Nm	389			•
EC-i 40, 50 W	262	GP 32 S	416-421			•
EC-i 40, 50 W	262-263	GP 42, 3.0 - 15.0 Nm	397			•
EC-i 40, 70 W	264/265					59.0
EC-i 40, 70 W	264	GP 32, 1.0 - 6.0 Nm	389			•
EC-i 40, 70 W	264	GP 32 S	416-421			•
EC-i 40, 70 W	264/265	GP 42, 3.0 - 15.0 Nm	398			•
EC-i 40, 100 W	266					79.0
EC-i 40, 100 W	266	GP 42, 3.0 - 15.0 Nm	397			•
EC-i 40, 130 W	267					113.8
EC-i 40, 130 W	267	GP 42, 3.0 - 15.0 Nm	397			•
EC-i 52, 180 W	268					100.7
EC-i 52, 180 W	268	GP 52, 4.0 - 30.0 Nm	402			•
EC-i 52, 200 W	269					130.7
EC-i 52, 200 W	269	GP 52, 4.0 - 30.0 Nm	402			•
DCX 22 S	89-90					•
DCX 22 L	91-92					•
DCX 26 L	93-94					•
DCX 32 L	95					•
DCX 35 L	96					•

技术数据	
供电电压 +V <sub>cc</sub>	5 V ± 10%
典型电流值	30 mA
输出信号	EIA 标准 RS 422
线驱:	AM26C31QD
信号上升时间 (典型值, 在C <sub>L</sub> = 100 pF, 25 °C)	10 ns
信号下降时间 (典型值, 在C <sub>L</sub> = 100 pF, 25 °C)	10 ns
零位脉冲宽度	90°e
运行温度范围	-40...+85 °C
码盘转动惯量	≤ 0.6 gcm <sup>2</sup>
每个通道输出电流	± 20 mA

零位通道I与通道A或B同步。

