

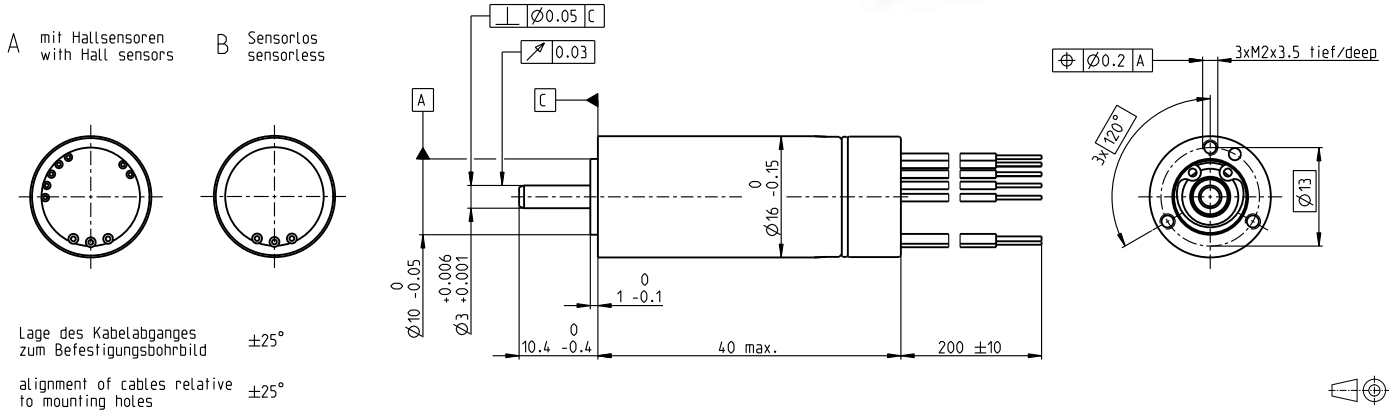
# ECX SPEED 16 M ブラシレス BLDCモータ Ø16 mm

オートクレーブ対応、セラミックベアリング



ECX SPEED

基本データ：40/68 W, 6.6 mNm, 120 000 rpm



M 1:1

## モータデータ

1. 公称電圧	V	18	24	36	48
2. 無負荷回転数	rpm	61400	64900	57600	58800
3. 無負荷電流	mA	328	271	147	114
4. 最大連続トルク時の回転数	rpm	56500	60000	52700	54000
5. 最大連続トルク	mNm	6.63	6.34	6.38	6.41
6. 最大連続電流	A	2.67	2.04	1.2	0.927
7. 停動トルク	mNm	97.3	99.6	87.2	91
8. 起動電流	A	35.1	28.5	14.8	11.8
9. 最大効率	%	82.1	82	81.6	81.8
10. 端子間抵抗 (相-相)	Ω	0.512	0.841	2.43	4.06
11. 端子間インダクタンス (相-相)	mH	0.0341	0.0542	0.155	0.264
12. トルク定数	mNm/A	2.77	3.49	5.9	7.7
13. 回転数定数	rpm/V	3450	2740	1620	1240
14. 回転数/トルク勾配	rpm/mNm	638	659	668	654
15. 機械的時定数	ms	3.94	4.06	4.12	4.03
16. ロータ慣性モーメント	gcm <sup>2</sup>	0.589	0.589	0.589	0.589

## 熱データ

17. 熱抵抗 (ハウジング/周囲間)	K/W	20.3	n [rpm]		巻線 24 V
18. 熱抵抗 (巻線/ハウジング間)	K/W	1.8			
19. 熱時定数 (巻線)	s	2.16			
20. 熱時定数 (モータ)	s	508			
21. 使用温度範囲	°C	-40...+135			
22. 最高巻線許容温度	°C	155			
22. 最高巻線許容温度	°C	155			

## 滅菌処理条件

センサレス：通常オートクレーブ・	サイクル2000回
ホールセンサ：通常オートクレーブ・	サイクル1000回
蒸気滅菌	温度 +134°C ±4°C
圧力	2.3 bar
相対湿度	100%
サイクル時間	18分

## 機械的データ (ボールベアリング)

23. 最大許容回転数	rpm	120 000
24. スラストがた	mm	0.0.29
プリロード	N	1.5
力の向き		引く
25. ラジアルがた	プリロード	
26. 最大スラスト荷重 (ダイナミック)	N	1.5
27. 最大挿入力 (スタティック)	N	60
(シャフト支持)	N	2500
28. 最大ラジアル荷重 [フランジからmm]	N	10 [5]

## その他の仕様

29. 永久磁石磁極ペア数	1	334_GPX 16 SPEED 1-2
30. 位相数	3	338_GPX 19 SPEED [3]
31. モータ質量	g	50
32. 標準騒音レベル [rpm]	dBA	50 [50 000]

## ピン配置AおよびB, モータ (ケーブルAWG 22)

赤	モータ巻線 1
黒	モータ巻線 2
白	モータ巻線 3

## ピン配置A, センサ (ケーブルAWG 26)

橙	V <sub>Hall</sub> 3...24 VDC
青	GND
黄	ホールセンサ 1
茶	ホールセンサ 2
灰	ホールセンサ 3

ホールセンサ回路47ページ参照。CMOSコンパチブル、プッシュプル出力。プルアップ必要なし。ENX EASYとの組み合わせ時は、ENX EASYの電源を共有するため、橙 (V<sub>Hall</sub>)・青 (GND) ケーブルはなし

## ピン配置NTC (ケーブルAWG 26)

紫	NTC
紫	NTC

抵抗25°C: 10 kOhm ±1%, ベータ (25...85°C): 3490 K

A: ホールセンサ内蔵  
B: センサレス

## maxonモジュラーシステム

<b>maxon gear</b>	段数	<b>maxon sensor</b>	<b>maxon motor control</b>
440_ENX 16 EASY INT		Aタイプのモータ:	486_ESCON Module 24/2
440_ENX 16 EASY INT Abs.		Bタイプのモータ:	487_ESCON Module 50/4 EC-S
			487_ESCON Module 50/5
			489_ESCON 50/5
			491_DEC Module 24/2
			491_DEC Module 50/5
			495_EPOS4 Micro 24/5
			496_EPOS4 Mod./Comp. 50/5
			497_EPOS4 Comp. 24/5 3-axes
			501_EPOS4 50/5
			504_EPOS2 P 24/5

## カスタマイズ

フランジ前側: ネジ穴/中央ネジ  
フランジ後側: エンドキャップ/ネジ付きフランジ  
シャフト前側: 長さ/直径  
電気接続: ケーブル長/ピン接続  
温度センサ: NTCサーミスタ  
ネジ付きフランジ選択時は同時に電気接続をピン接続にする必要あり。接続ケーブル (別売り) に関しては527ページ参照。

xdrives.maxongroup.co.jp